

ТЕХНИЧЕСКОЕ ОПИСАНИЕ
КОМПЕТЕНЦИИ
Сварочные технологии

Организация Союз «Молодые профессионалы (Ворлдскиллс Россия)» (далее WSR) в соответствии с уставом организации и правилами проведения конкурсов установила нижеизложенные необходимые требования владения этим профессиональным навыком для участия в соревнованиях по компетенции.

Техническое описание включает в себя следующие разделы:

1. ВВЕДЕНИЕ.....	3
1.1. НАЗВАНИЕ И ОПИСАНИЕ ПРОФЕССИОНАЛЬНОЙ КОМПЕТЕНЦИИ	3
1.2. ВАЖНОСТЬ И ЗНАЧЕНИЕ НАСТОЯЩЕГО ДОКУМЕНТА.....	5
1.3. АССОЦИИРОВАННЫЕ ДОКУМЕНТЫ.....	5
2. СТАНДАРТ СПЕЦИФИКАЦИИ WORLDSKILLS (WSSS).....	6
2.1. ОБЩИЕ СВЕДЕНИЯ О СПЕЦИФИКАЦИИ СТАНДАРТОВ WORLDSKILLS (WSSS)	6
3. ОЦЕНОЧНАЯ СТРАТЕГИЯ И ТЕХНИЧЕСКИЕ ОСОБЕННОСТИ ОЦЕНКИ.....	12
3.1. ОСНОВНЫЕ ТРЕБОВАНИЯ	12
4. СХЕМА ВЫСТАВЛЕНИЯ ОЦЕНКИ.....	13
4.1. ОБЩИЕ УКАЗАНИЯ.....	13
4.2. КРИТЕРИИ ОЦЕНКИ.....	14
4.3. СУБКРИТЕРИИ	14
4.4. АСПЕКТЫ	15
4.5. МНЕНИЕ СУДЕЙ (СУДЕЙСКАЯ ОЦЕНКА).....	16
4.6. ИЗМЕРИМАЯ ОЦЕНКА	16
4.7. ИСПОЛЬЗОВАНИЕ ИЗМЕРИМЫХ И СУДЕЙСКИХ ОЦЕНОК	17
4.8. СПЕЦИФИКАЦИЯ ОЦЕНКИ КОМПЕТЕНЦИИ.....	17
4.9. РЕГЛАМЕНТ ОЦЕНКИ	20
5. КОНКУРСНОЕ ЗАДАНИЕ	25
5.1. ОСНОВНЫЕ ТРЕБОВАНИЯ	25
5.2. СТРУКТУРА КОНКУРСНОГО ЗАДАНИЯ	26
5.3. ТРЕБОВАНИЯ К РАЗРАБОТКЕ КОНКУРСНОГО ЗАДАНИЯ.....	26
5.4. РАЗРАБОТКА КОНКУРСНОГО ЗАДАНИЯ.....	39
5.5. УТВЕРЖДЕНИЕ КОНКУРСНОГО ЗАДАНИЯ.....	42
5.6. СВОЙСТВА МАТЕРИАЛА И ИНСТРУКЦИИ ПРОИЗВОДИТЕЛЯ	42
6. УПРАВЛЕНИЕ КОМПЕТЕНЦИЕЙ И ОБЩЕНИЕ	43
6.1 ДИСКУССИОННЫЙ ФОРУМ	43
6.2. ИНФОРМАЦИЯ ДЛЯ УЧАСТНИКОВ ЧЕМПИОНАТА	43

6.3. АРХИВ КОНКУРСНЫХ ЗАДАНИЙ	43
6.4. УПРАВЛЕНИЕ КОМПЕТЕНЦИЕЙ	43
7. ТРЕБОВАНИЯ ОХРАНЫ ТРУДА И ТЕХНИКИ БЕЗОПАСНОСТИ.....	44
7.1 ТРЕБОВАНИЯ ОХРАНЫ ТРУДА И ТЕХНИКИ БЕЗОПАСНОСТИ НА ЧЕМПИОНАТЕ	44
7.2 СПЕЦИФИЧНЫЕ ТРЕБОВАНИЯ ОХРАНЫ ТРУДА, ТЕХНИКИ БЕЗОПАСНОСТИ И ОКРУЖАЮЩЕЙ СРЕДЫ КОМПЕТЕНЦИИ	44
8. МАТЕРИАЛЫ И ОБОРУДОВАНИЕ	45
8.1. ИНФРАСТРУКТУРНЫЙ ЛИСТ.....	45
8.2. МАТЕРИАЛЫ, ОБОРУДОВАНИЕ И ИНСТРУМЕНТЫ В ИНСТРУМЕНТАЛЬНОМ ЯЩИКЕ (ТУЛБОКС, TOOLBOX).....	45
8.3. МАТЕРИАЛЫ И ОБОРУДОВАНИЕ, ЗАПРЕЩЕННЫЕ НА ПЛОЩАДКЕ.....	47
8.4. ПРЕДЛАГАЕМАЯ СХЕМА КОНКУРСНОЙ ПЛОЩАДКИ.....	48
<u>9. ШТРАФНЫЕ САНКЦИИ ДЛЯ УЧАСТНИКОВ И ЭКСПЕРТОВ.....</u>	<u>44</u>

Copyright © 2017 СОЮЗ «ВОРЛДСКИЛЛС РОССИЯ»

Все права защищены

Любое воспроизведение, переработка, копирование, распространение текстовой информации или графических изображений в любом другом документе, в том числе электронном, на сайте или их размещение для последующего воспроизведения или распространения запрещено правообладателем и может быть осуществлено только с его письменного согласия

1. ВВЕДЕНИЕ

1.1. НАЗВАНИЕ И ОПИСАНИЕ ПРОФЕССИОНАЛЬНОЙ КОМПЕТЕНЦИИ

1.1.1 Название профессиональной компетенции:

Сварка «Welding»

1.1.2 Описание профессиональной компетенции.

Сварка является ключевым процессом, который находится под контролем как национальных, так и международных стандартов и спецификаций, регулирующих качество материалов и квалификацию сварщика.

Сварщик подготавливает и осуществляет соединение ряда металлов и металлических сплавов, в основном, при помощи процессов, где источником тепла является электрическая дуга. При электродуговой сварке применяют газовую защиту, чтобы защитить сварочную зону от взаимодействия с окружающей атмосферой. Сварщик должен уметь интерпретировать инженерные чертежи, стандарты и символы и правильно применять эти требования в практической работе.

Сварщики должны обладать глубокими знаниями и пониманием практик безопасного производства работ, средств индивидуальной защиты, а также угроз и практик, связанных со сварочными технологиями и изготовлением металлоконструкций. Им требуется обладать конкретными знания о широком диапазоне сварочного оборудования и процессов, а также разбираться в том, как сварка влияет на структуру свариваемого материала. Им необходимо разбираться в электричестве и в том, как оно используется в сварочных технологиях.

Сварщики соединяют элементы конструкций, труб и пластин, а также изготавливают крупно и малогабаритные резервуары высокого давления. Сварщик подготавливает, собирает и соединяет широкий диапазон металлов и металлических сплавов при помощи различных способов сварки, включая

ручную дуговую сварку плавящимся покрытым электродом (ММА / 111), частично механизированную сварку в среде защитного газа (MIG, MAG / 135), ручную дуговую сварку неплавящимся электродом в среде защитного газа (TIG / 141) и частично механизированную сварку порошковой проволокой в защитном газе (MIG, MAG/ 136). Сварщик применяет преимущественно технологии, в которых нагрев, используемый для сварки, осуществляется электрической дугой с целью соединения целого ряда материалов, включая наиболее часто свариваемые: углеродистую сталь, нержавеющую сталь, алюминий и медь, а также их сплавы. Они должны уметь выбирать правильное оборудование, технологические параметры и сварочные технологии в зависимости от соединяемых материалов.

Сварщики могут использовать процессы термической резки и должны уметь определять правильность подготовки к сварке применительно к виду, толщине и предполагаемому использованию шва. Они используют шлифовальное и режущее оборудование для подготовки сварных соединений. Сварщик может работать в подразделении или на заводе, который производит секции и (или) конструкции для таких разнообразных отраслей, как гражданское строительство, машиностроение, транспорт, судостроительная техника, строительство, сектор услуг и индустрия досуга. Сварщики также осуществляют подготовку строительных площадок, строительство, ремонт и обслуживание конструкций. Сварщик может работать на многих объектах — от станка на заводе до доков, электростанций и морских конструкций, а также в самых разных условиях. Сварщики также заняты в инженерной отрасли, строительстве, на электростанциях и нефтехимических заводах. Они могут работать в опасных условиях, например, в открытом море, при экстремальных погодных условиях, а также в замкнутом пространстве, где доступ к свариваемому соединению ограничен.

Современный сварщик может специализироваться на одной или нескольких сварочных технологиях и средах. Его также могут привлечь к

работе с экзотическими сплавами, например, с дуплексной или супердуплексной нержавеющей сталью и медноникелевыми сплавами. Сварщики обязаны выполнять высокоточные работы, когда сбои и нарушения могут привести к серьезным последствиям с точки зрения стоимости, безопасности и ущерба окружающей среде.

1.2. ВАЖНОСТЬ И ЗНАЧЕНИЕ НАСТОЯЩЕГО ДОКУМЕНТА

Документ содержит информацию о стандартах, которые предъявляются участникам для возможности участия в соревнованиях, а также принципы, методы и процедуры, которые регулируют соревнования. При этом WSR признаёт авторское право WorldSkills International (WSI). WSR также признаёт права интеллектуальной собственности WSI в отношении принципов, методов и процедур оценки.

Каждый эксперт и участник должен знать и понимать данное Техническое описание.

1.3. АССОЦИИРОВАННЫЕ ДОКУМЕНТЫ

Поскольку данное Техническое описание содержит лишь информацию, относящуюся к соответствующей профессиональной компетенции, его необходимо использовать совместно со следующими документами:

- WSR, Регламент проведения чемпионата;
- WSR, онлайн-ресурсы, указанные в данном документе.
- WSR, политика и нормативные положения
- Инструкция по охране труда и технике безопасности по

компетенции

2. СТАНДАРТ СПЕЦИФИКАЦИИ WORLDSKILLS (WSSS)

2.1. ОБЩИЕ СВЕДЕНИЯ О СТАНДАРТЕ СПЕЦИФИКАЦИИ WORLDSKILLS (WSSS)

WSSS определяет знание, понимание и конкретные компетенции, которые лежат в основе лучших международных практик технического и профессионального уровня выполнения работы. Она должна отражать коллективное общее понимание того, что соответствующая рабочая специальность или профессия представляет для промышленности и бизнеса.

Целью соревнования по компетенции является демонстрация лучших международных практик, как описано в WSSS и в той степени, в которой они могут быть реализованы. Таким образом, WSSS является руководством по необходимому обучению и подготовке для соревнований по компетенции.

В соревнованиях по компетенции проверка знаний и понимания осуществляется посредством оценки выполнения практической работы. Отдельных теоретических тестов на знание и понимание не предусмотрено.

WSSS разделена на четкие разделы с номерами и заголовками.

Каждому разделу назначен процент относительной важности в рамках WSSS. Сумма всех процентов относительной важности составляет 100.

В схеме выставления оценок и конкурсном задании оцениваются только те компетенции, которые изложены в WSSS. Они должны отражать WSSS настолько всесторонне, насколько допускают ограничения соревнования по компетенции.

Схема выставления оценок и конкурсное задание будут отражать распределение оценок в рамках WSSS в максимально возможной степени. Допускаются колебания в пределах 5% при условии, что они не исказят весовые коэффициенты, заданные условиями WSSS.

Раздел		Важность (%)
1	Организация работы	10
	<p>Специалист должен знать и понимать:</p> <ul style="list-style-type: none"> • Стандарты и законодательство, связанные с охраной труда, техникой безопасности, защитой и гигиеной в сварочной отрасли; • Ассортимент, применение и обслуживание средств индивидуальной защиты, применяемых в отрасли в любых заданных обстоятельствах; • Выбор и использование средств защиты, связанных со специфическими или опасными задачами; • Изображение чертежей ISO A и (или) E (американских и европейских); • Технические термины и обозначения, используемые в чертежах и планах; • Терминологию и данные по безопасности, предоставленные производителями; • Требования и последствия сварочного производства для окружающей среды и устойчивого развития; • Основные математические операции и преобразование величин; • Геометрические принципы, технологии и расчеты. 	
	<p>Специалист должен уметь:</p> <ul style="list-style-type: none"> • Обеспечить безопасность труда в отношении самого себя и окружающих; • Выбирать, носить и обслуживать СИЗ в соответствии с требованиями; • Распознавать опасные ситуации и принимать надлежащие меры в отношении собственной безопасности и безопасности иных лиц; • Следовать правильным производственным процессам при работе в опасной среде; • Обнаруживать и идентифицировать габаритные размеры и сварочные обозначения; • Следовать инструкциям, приведенным в паспорте безопасности материалов производителя; • Поддерживать чистоту на рабочем месте; • Выполнять работу в согласованные сроки; • Выполнять необходимые соединения для конкретных сварочных процедур. 	

2	Технологии подготовки и сборки	10
	<p>Специалист должен знать и понимать:</p> <ul style="list-style-type: none"> • Как интерпретировать сборочные или рабочие чертежи и сварочные обозначения; • Классификацию и конкретное применение сварочных расходных материалов, в том числе: <ul style="list-style-type: none"> • Кодировку и обозначение сварочных электродов • Диаметры и конкретное применение сварочного прутка • Выбор и подготовку сварочных электродов. • Как загрязнение поверхности может повлиять на характеристики готового сварного шва; • Правильные настройки сварочного аппарата: <ul style="list-style-type: none"> • Полярность при сварке; • Положение при сварке; • Материал; • Толщина материала; • Присадочный металл и скорость подачи. • Любую точную настройку, требующуюся аппаратному обеспечению, форму вольфрамового электрода, тип прутка и его диаметр и т.д.; • Методы подготовки кромок в соответствии с профилем шва, прочностью и материалом; • Методы контроля деформаций в стали, сплавах и алюминии. 	
	<p>Специалист должен уметь:</p> <ul style="list-style-type: none"> • Настраивать сварочное оборудование в соответствии со спецификациями производителя, включая (среди прочего): <ul style="list-style-type: none"> • Полярность при сварке; • Силу тока в амперах при сварке; • Сварочное напряжение; • Скорость подачи прутка; • Скорость перемещения; • Угол перемещения/электрода; • Режим переноса металла. • Подготавливать кромки материала в соответствии со спецификациями и требованиями чертежей; • Выбирать и эксплуатировать соответствующие средства контроля для минимизации и коррекции деформаций; • Выполнять необходимые процедуры для контроля подачи тепла. 	

3	Сварочные материалы	10
	<p>Специалист должен знать и понимать:</p> <ul style="list-style-type: none"> • Механические и физические свойства: <ul style="list-style-type: none"> • углеродистой стали; • алюминия и его сплавов; • нержавеющей сталей. • Соответствие технологии сварки используемому материалу; • Процесс выбора сварочных расходных материалов; • Правильное хранение и обработка сварочных расходных материалов; • Терминологию, характеристики и безопасное использование сварочных и продувочных газов; • Воздействие сварки на структуру материала. 	
	<p>Специалист должен уметь:</p> <ul style="list-style-type: none"> • Использовать материалы с учетом их механических и физических свойств; • Правильно хранить расходные материалы с учетом типа, назначения и соображений безопасности; • Выбирать и подготавливать материалы с учетом ведомости материалов на чертеже; • Выбирать методы, используемые при защите зоны сварки от загрязнения; • Выбирать газы, используемые для защиты и продувки. 	
4	Технология MMAW (111) и GMAW (135)	25
	<p>Специалист должен знать и понимать:</p> <ul style="list-style-type: none"> • Интерпретацию сварочных обозначений на чертежах; • Сварочные позиции, сварочные углы и скорости перемещения; • Методы эффективного пуска/остановки; • Техники, используемые для наплавления односторонних швов с проплавлением корня шва; • Техники, используемые для наплавления бездефектных стыковых и угловых сварных швов. 	
	<p>Специалист должен уметь:</p> <ul style="list-style-type: none"> • Выполнять сварные швы в соответствии с международными спецификациями; • Интерпретировать сварочную терминологию для выполнения задач согласно спецификациям; • Выполнять сварку материалов из углеродистой стали во всех позициях (кроме вертикального шва, накладываемого сверху вниз) на трубопроводе и листе. 	

	<p>Выполнять односторонние сварные швы с полным проплавлением корня шва;</p> <ul style="list-style-type: none"> • Выполнять стыковые и угловые сварные швы с полным проплавлением на трубопроводах и листах; • Осуществлять пуск/остановку. 	
5	Технология FCAW (136)	10
	<p>Специалист должен знать и понимать:</p> <ul style="list-style-type: none"> • Как интерпретировать сварочные обозначения на чертежах; • Сварочные позиции, сварочные углы и скорости перемещения; • Методы эффективного пуска/остановки; • Техники, используемые для наплавления бездефектных стыковых и угловых сварных швов. 	
	<p>Специалист должен уметь:</p> <ul style="list-style-type: none"> • Выполнять сварные швы в соответствии с международными спецификациями; • Интерпретировать сварочную терминологию для выполнения задач согласно спецификациям; • Выполнять сварку материалов из углеродистой стали во всех позициях (кроме вертикального шва, накладываемого сверху вниз) на трубопроводе и листе; • Осуществлять пуск/остановку; • Выполнять стыковые и угловые сварные швы с полным проплавлением на трубопроводах и листах. 	
6	Технология GTAW (141)	15
	<p>Специалист должен знать и понимать:</p> <ul style="list-style-type: none"> • Как интерпретировать сварочные обозначения на чертежах; • Сварочные позиции, сварочные углы и скорости перемещения; • Методы эффективного пуска/остановки; • Техники, используемые для наплавления бездефектных стыковых и угловых сварных швов. 	
	<p>Специалист должен уметь:</p> <ul style="list-style-type: none"> • Выполнять сварные швы в соответствии с международными спецификациями; • Интерпретировать сварочную терминологию для выполнения задач согласно спецификациям; • Выполнять сварку материалов из углеродистой стали, алюминиевого листа и листа из нержавеющей стали во всех позициях (кроме вертикального шва, 	

	<p>накладываемого сверху вниз) на трубопроводе и листе;</p> <ul style="list-style-type: none"> • Осуществлять пуск/остановку; • Выполнять стыковые и угловые сварные швы с полным проплавлением на трубопроводах и листах; • Выполнять швы, используя комбинацию из однократного прохода по листу из нержавеющей стали и алюминия, проварки корня шва и облицовочного прохода. 	
7	Завершение, обеспечение качества и испытания	20
	<p>Специалист должен знать и понимать:</p> <ul style="list-style-type: none"> • Международные спецификации для контроля качества сварного шва; • Конкретную терминологию, используемую в сварочной отрасли; • Несплошности/дефекты, которые могут возникнуть в процессе сварки; • Важность чистоты сварочного металла для качества сварки; • Перечень разрушающих и неразрушающих испытаний; • Пробные образцы для сертификации сварщика в соответствии с международными стандартами. 	
	<p>Специалист должен уметь:</p> <ul style="list-style-type: none"> • Выполнять швы, соответствующие спецификациям чертежей и законодательным требованиям; • Распознавать дефекты сварных швов и принимать соответствующие меры по их исправлению; • Использовать правильные технологии, чтобы обеспечить чистоту сварочного металла; • Зачищать швы при помощи проволочных щеток, скребков, зубила и т.д.; • Сверять выполненные работы с требованиями чертежей, чтобы, по мере необходимости, отразить точность, перпендикулярность и плоскостность; • Выполнять базовые неразрушающие испытания и знать более совершенные методы испытаний; • Выполнять гидравлическую опрессовку. 	
	Всего	100

3. ОЦЕНОЧНАЯ СТРАТЕГИЯ И ТЕХНИЧЕСКИЕ ОСОБЕННОСТИ ОЦЕНКИ

3.1. ОСНОВНЫЕ ТРЕБОВАНИЯ

Стратегия устанавливает принципы и методы, которым должны соответствовать оценка и начисление баллов WSR.

Экспертная оценка лежит в основе соревнований WSR. По этой причине она является предметом постоянного профессионального совершенствования и тщательного исследования. Накопленный опыт в оценке будет определять будущее использование и направление развития основных инструментов оценки, применяемых на соревнованиях WSR: схема выставления оценки, конкурсное задание и информационная система чемпионата (CIS).

Оценка на соревнованиях WSR попадает в одну из двух категорий: измерение и судейское решение. Для обеих категорий оценки использование точных эталонов для сравнения, по которым оценивается каждый аспект, является существенным для гарантии качества.

Схема выставления оценки должна соответствовать процентным показателям в WSSS. Конкурсное задание является средством оценки для соревнования по компетенции, и оно также должно соответствовать WSSS. Информационная система чемпионата (CIS) обеспечивает своевременную и точную запись оценок, что способствует надлежащей организации соревнований.

Схема выставления оценки в общих чертах является определяющим фактором для процесса разработки Конкурсного задания. В процессе дальнейшей разработки Схема выставления оценки и Конкурсное задание будут разрабатываться и развиваться посредством итеративного процесса для того, чтобы совместно оптимизировать взаимосвязи в рамках WSSS и Стратегии оценки. Они представляются на утверждение Менеджеру

компетенции вместе, чтобы демонстрировать их качество и соответствие WSSS.

4. СХЕМА ВЫСТАВЛЕНИЯ ОЦЕНКИ

4.1. ОБЩИЕ УКАЗАНИЯ

В данном разделе описывается роль и место Схемы выставления оценки, процесс выставления экспертом оценки конкурсанту за выполнение конкурсного задания, а также процедуры и требования к выставлению оценки.

Схема выставления оценки является основным инструментом соревнований WSR, определяя соответствие оценки Конкурсного задания и WSSS. Она предназначена для распределения баллов по каждому оцениваемому аспекту, который может относиться только к одному модулю WSSS.

Отражая весовые коэффициенты, указанные в WSSS Схема выставления оценок устанавливает параметры разработки Конкурсного задания. В зависимости от природы навыка и требований к его оцениванию может быть полезно изначально разработать Схему выставления оценок более детально, чтобы она послужила руководством к разработке Конкурсного задания. В другом случае разработка Конкурсного задания должна основываться на обобщённой Схеме выставления оценки. Дальнейшая разработка Конкурсного задания сопровождается разработкой аспектов оценки.

В разделе 2.1 указан максимально допустимый процент отклонения, Схемы выставления оценки Конкурсного задания от долевых соотношений, приведенных в Спецификации стандартов.

Схема выставления оценки и Конкурсное задание могут разрабатываться одним человеком, группой экспертов или сторонним разработчиком. Подробная и окончательная Схема выставления оценки и Конкурсное задание, должны быть утверждены Менеджером компетенции.

Кроме того, всем экспертам предлагается представлять свои предложения по разработке Схем выставления оценки и Конкурсных заданий на форум экспертов для дальнейшего их рассмотрения Менеджером компетенции.

Во всех случаях полная и утвержденная Менеджером компетенции Схема выставления оценки должна быть введена в информационную систему соревнований (CIS) не менее чем за два дня до начала соревнований, с использованием стандартной электронной таблицы CIS или других согласованных способов. Главный эксперт является ответственным за данный процесс.

4.2. КРИТЕРИИ ОЦЕНКИ

Основные заголовки Схемы выставления оценки являются критериями оценки. В некоторых соревнованиях по компетенции критерии оценки могут совпадать с заголовками разделов в WSSS; в других они могут полностью отличаться. Как правило, бывает от пяти до девяти критериев оценки, при этом количество критериев оценки должно быть не менее трёх. Независимо от того, совпадают ли они с заголовками, Схема выставления оценки должна отражать долевые соотношения, указанные в WSSS.

Критерии оценки создаются лицом (группой лиц), разрабатывающим Схему выставления оценки, которое может по своему усмотрению определять критерии, которые оно сочтет наиболее подходящими для оценки выполнения Конкурсного задания.

Сводная ведомость оценок, генерируемая CIS, включает перечень критериев оценки.

Количество баллов, назначаемых по каждому критерию, рассчитывается CIS. Это будет общая сумма баллов, присужденных по каждому аспекту в рамках данного критерия оценки.

4.3. СУБКРИТЕРИИ

Каждый критерий оценки разделяется на один или более субкритериев. Каждый субкритерий становится заголовком Схемы выставления оценок.

В каждой ведомости оценок (субкритериев) указан конкретный день, в который она будет заполняться.

Каждая ведомость оценок (субкритериев) содержит оцениваемые аспекты, подлежащие оценке. Для каждого вида оценки имеется специальная ведомость оценок.

4.4. АСПЕКТЫ

Каждый аспект подробно описывает один из оцениваемых показателей, а также возможные оценки или инструкции по выставлению оценок.

В ведомости оценок подробно перечисляется каждый аспект, по которому выставляется отметка, вместе с назначенным для его оценки количеством баллов.

Сумма баллов, присуждаемых по каждому аспекту, должна попадать в диапазон баллов, определенных для каждого раздела компетенции в WSSS. Она будет отображаться в таблице распределения баллов CIS, в следующем формате:

Критерий						Итого баллов за раздел WSSS	БАЛЛЫ СПЕЦИФИКАЦИИ СТАНДАРТОВ WORLDSKILLS	ВЕЛИЧИНА ОТКЛОНЕНИЯ
Разделы Спецификации стандарта WS (WSSS)		A	B	C	D			
	1	5	1,5	1	2,5	10	10	0
	2	10				10	10	0
	3	7	1	1	1	10	10	0
	4	14	3	2	6	25	25	0
	5	6	2	1	1	10	10	0
	6	8	2,5	1	3,5	15	15	0
	7	5	5	3	7	20	20	0
Итого баллов за критерий		55	15	9	21	100,00	100,00	0,00

4.5. МНЕНИЕ СУДЕЙ (СУДЕЙСКАЯ ОЦЕНКА)

При принятии решения используется шкала 0–3. Для четкого и последовательного применения шкалы судейское решение должно приниматься с учетом:

- эталонов для сравнения (критериев) для подробного руководства по каждому аспекту (Образцы и фотографии)
- шкалы 0–3, где:
 - 0: исполнение не соответствует международным требованиям компетенции WSI «Сварка» или задание не выполнено;
 - 1: исполнение соответствует международным требованиям компетенции WSI «Сварка»;
 - 2: исполнение соответствует международным требованиям компетенции WSI «Сварка» и в некоторых отношениях превосходит их;
 - 3: исполнение полностью превосходит международные требования компетенции WSI «Сварка» и оценивается как отличное.

Каждый аспект оценивают три эксперта, каждый эксперт должен произвести оценку, поднятием соответствующей карточки, после чего происходит сравнение выставленных оценок. В случае расхождения оценок экспертов более чем на 1 балл, экспертам необходимо устранить расхождение переголосованием.

4.6. ИЗМЕРИМАЯ ОЦЕНКА

Оценка каждого аспекта осуществляется тремя экспертами. Если оценка бинарная, в таком случае, будет присуждена только максимальная оценка или ноль баллов. Если в рамках какого-либо аспекта возможно присуждение оценок ниже максимальной, это описывается в Схеме оценки с указанием измеримых параметров, такая оценка – дискретная.

4.7. ИСПОЛЬЗОВАНИЕ ИЗМЕРИМЫХ И СУДЕЙСКИХ ОЦЕНОК

Окончательное понимание по измеримым и судейским оценкам будет доступно, когда утверждена Схема оценки и Конкурсное задание. Приведенная таблица содержит приблизительную информацию и служит для разработки Оценочной схемы и Конкурсного задания.

Критерий		Баллы		
		Мнение судей	Измеримая	Всего
A	Визуально-измерительный контроль	4,5	50,5	55
B	Испытания на герметичность		14	14
C	Разрушающий контроль		9	9
D	Неразрушающий контроль (РК)		20	20
E	Охрана труда и техника безопасности		2	2
Всего		4,5	95,5	100

4.8. СПЕЦИФИКАЦИЯ ОЦЕНКИ КОМПЕТЕНЦИИ

Оценка Конкурсного задания будет основываться на следующих критериях (модулях):

A. Визуально-измерительный контроль.

Визуальный и измерительный контроль (ВИК) качества сварных соединений, конструкций и трубопроводов, выполняется с целью подтверждения их соответствия требованиям рабочих чертежей.

ВИК проводится в соответствии с

- ISO5817–1992(E)(EN 25817) - стальные соединения, выполненные Дуговой сваркой. Руководство по определению уровней качества стальных сварных соединений в зависимости от дефектов шва;
- ГОСТ Р ИСО 5817-2009;
- ГОСТ Р ИСО 6520-1-2012 Классификация дефектов геометрии и сплошности в металлических материалах;
- ГОСТ Р ИСО 6520-2-2009 Классификация дефектов геометрии и сплошности в металлических материалах;

- ГОСТ Р ИСО 10042-2009 Сварные соединения из алюминия и его сплавов, полученные дуговой сваркой;
- РД 03-606-03 Инструкция по визуальному и измерительному контролю.

В. Испытания на герметичность.

Процедура испытания гидравлического:

- Эксперту, резервуар которого испытывается, разрешается присутствовать при испытаниях;
- Заполните резервуар водой и обеспечьте возможность выпуска воздуха;
- Закройте резервуар и доведите давление до уровня городских трубопроводных сетей;
- Убедитесь, что резервуар полностью высушен снаружи;
- При обнаружении утечки в резервуаре присуждается оценка соответствующая критерию оценки конкурсного задания и испытания завершаются;
- Если при заполнении сосуда водой утечек не наблюдается, резервуар будет опрессовываться поэтапно (минимум в ЧЕТЫРЕ этапа) до максимального давления в нормальных условиях в 69 бар (атм.) (1 000 фунт/дюйм²), в зависимости от доступного нагнетательного насоса;
- При каждой остановке продолжительность выдержки будет составлять 60 секунд. Если утечка не появится, давление будет повышаться поэтапно, пока давление в резервуаре не достигнет максимального уровня;

- Если на любом этапе гидравлических испытаний в резервуаре возникнет утечка, оценки будут выставлены в соответствии с последней успешной точкой выдержки;
- Слейте всю воду из резервуара.

Примечание: Обнаруженную утечку следует отметить маркером по металлу.

В случае, если площадка проведения чемпионата, не обеспечена оборудованием, способным провести испытания на герметичность в 69 бар, но имеется менее мощное оборудование, схема оценки и критерии не меняются. При проведении испытаний на герметичность, оценка конкурсанту выставляется, если резервуар выдерживает определенное давление, баллы начисляются только до определенного аспекта, включая его. По остальным аспектам данного критерия, участнику проставляется ноль баллов.

С. Разрушающий контроль.

Процедура проведения испытания на излом на сваренном образце углового шва таврового соединения:

- Изделие допускается к испытаниям на излом, в случае прохождения ВИК по аспекту «Катет соответствует размерам».
- Каждый образец для испытания должен быть размещен для испытания на излом в соответствии со стандартом ISO 9017: Испытания разрушающие сварных швов металлических материалов – Испытание на излом;
- Сваренный образец предоставляется на испытание целиком (не подлежит распилу на участки);
- Допускается производство надпила вдоль наплавленного металла. Надпил не должен превышать 20% от величины катета сварного шва. Надпил допускается производить отрезным диском.

- Каждый образец будет визуально оценен на предмет отсутствия проплавления, включений и пористости после разлома.

D. Неразрушающий контроль (РК).

Процедура проведения неразрушающих испытаний:

- Оговоренные процедуры должны использоваться для всех неразрушающих испытаний, предусмотренных после выполнения модуля 1 (стыковые соединения пластин и труб).
- Сваренные контрольные образцы должны быть подвергнуты рентгеновской дефектоскопии в состоянии непосредственно после сварки (без удаления любого избытка сварочного металла);
- Рентгеновская дефектоскопия контрольных образцов должна быть выполнена в соответствии с ISO 5817. Сварочные швы без выявленных дефектов будут включены в зачет категории А.
- Допускается замена РК на УЗК на региональных чемпионатах и демонстрационных экзаменах.
- В случае проведения УЗК, испытания проводят с двух сторон относительно сварного шва.

4.9. РЕГЛАМЕНТ ОЦЕНКИ

Главный эксперт и Заместитель Главного эксперта обсуждают и распределяют Экспертов по группам (состав группы не менее трех человек) для выставления оценок. Каждая группа должна включать в себя как минимум одного опытного эксперта, желательно из числа сертифицированных (для Финала Национального чемпионата). Эксперт не оценивает участника из своей организации. В случае слепого судейства, разрешается проводить оценку экспертам-компатриотам. В случае, недостаточного количества экспертов при проведении региональных чемпионатов, решение об участии экспертов-компатриотов в оценке принимается всеми экспертами на площадке и данное решение оформляется протоколом.

Критерии оценки компетенции — это четкие краткие спецификации аспекта, которые точно объясняют, как и почему присуждена конкретная оценка. Следующая таблица является руководством к визуальной оценке сварочных швов.

Уровень дефектности должен составлять не менее ожидаемого для квалификации сварщика в соответствии с ISO 9606: Аттестационные испытания сварщиков — Сварка плавлением. Часть 1: Стали и Часть 2: Алюминий и алюминиевые сплавы. Уровень качества не ниже уровня В согласно ISO 5817: Сварка – Сварные соединения из стали, никеля, титана и их сплавов, полученные сваркой плавлением (исключая лучевые способы сварки) – Уровни качества

ISO 10042 – Сварные соединения из алюминия и его сплавов, полученные дуговой сваркой. Уровни качества

ОПИСАНИЕ ДЕФЕКТОВ	РАЗЪЯСНЕНИЕ	ПРЕДЕЛЫ ДЛЯ ДЕФЕКТОВ
1. Трещины	Не содержит ли шов трещин?	Не допускается
2. Начало и кратеры сварного шва	Полностью ли заполнены кратеры и начало сварного шва? (От пика до дна кратера или от пика остановки или пика повторного начала)	Модуль два (PV) $\leq 1,5$ мм Модуль три (AL) – $\leq 1,0$ мм Модуль четыре (SS) – $\leq 1,0$ мм
3. Случайные ожоги электродом	Отсутствуют ли случайные ожоги электродом?	Не допускается
4. Удаление окалина и брызг	Была ли удалена вся окалина и брызги с поверхности шва и окружающей поверхности?	Требуется удалить более 99 % всей окалина и брызг
5. Следы шлифования	Свободна ли поверхность сварочного шва от следов шлифования или иного удаления металла при облицовочном проходе и	Удаление металла с законченного шва не допускается

ОПИСАНИЕ ДЕФЕКТОВ	РАЗЪЯСНЕНИЕ	ПРЕДЕЛЫ ДЛЯ ДЕФЕКТОВ
	проплавлении с целью усиления законченного шва?	
6. Заметные включения	Содержит ли металл короткие, твердые дефекты (окалину, флюс, оксидную пленку или металлические включения)?	Нарастающие отметки, не более двух дефектов
7. Свищи	Содержит ли металл сварочного шва заметные свищи или поры (полости округлой формы)?	См. Международный стандарт ISO 5817
8. Поверхностная или внутренняя пористость и газовые поры	Содержит ли металл сварного шва поры?	Модуль один (образец) – См. Международный стандарт ISO 5817 Модуль два (PV) Нарастающие отметки, не более двух дефектов Модуль три (AL) – Нарастающие отметки, не более двух дефектов Модуль четыре (SS) – Нарастающие отметки, не более двух дефектов
9. Подрез	Не содержит ли шов подрезов?	≥ 0,5 мм
10. Наплыв (избыточное наплавление)	Полностью ли сварной шов свободен от наплыва (избыточного наплавления)?	Не допускается
11. Недостаточная глубина проплавления	Полностью ли проплавлен шов (корень шва)?	Модуль один (образец), См. Международный стандарт ISO 5817 Модуль три (AL) – нарастающая оценка Модуль четыре (SS) – нарастающая оценка

ОПИСАНИЕ ДЕФЕКТОВ	РАЗЪЯСНЕНИЕ	ПРЕДЕЛЫ ДЛЯ ДЕФЕКТОВ
12. Избыточная вогнутость корня шва (неглубокий подрез)	Привело ли проплавление шва к избыточной вогнутости корня, «всасыванию»?	Модуль один – см. Международный стандарт ISO 5817
13. Избыточное проплавление	Содержит ли шов избыточное проплавление?	Модуль один (образец) – $\leq 2,0$ мм Модуль два (PV) – Н/Д Модуль три (AL) – $\leq 3,0$ мм Модуль четыре (SS) – $\leq 2,5$ мм
14. Избыточное поверхностное усиление (по высоте)	Содержит ли сварной шов избыточное поверхностное усиление?	Модуль один (угловой шов) – $\leq 3,0$ мм Модуль один (стыковой шов) – $\leq 2,5$ мм Модуль два (PV) – $\leq 2,5$ мм Модуль три (AL) – $\leq 1,5$ мм Модуль четыре (SS) – $\leq 1,5$ мм
15. Не полностью заполненная кромка	Полностью ли была заполнена кромка стыкового шва?	Не допускается
16. Линейное смещение (высокое / низкое)	Содержит ли шов линейное смещение (высокое / низкое)?	Модуль один – см. Международный стандарт ISO 5817 Модуль два (PV) – $\leq 1,0$ мм Модуль три (AL) – $\leq 1,0$ мм Модуль четыре (SS) – $\leq 1,0$ мм
17. Размеры углового шва	Все ли размеры углового шва соответствуют спецификациям? (Измерение длины катета)	Модуль один (образец) - 0/+2 мм Модуль два (PV) -0/+2 мм Модуль три (AL) -0/+2

ОПИСАНИЕ ДЕФЕКТОВ	РАЗЪЯСНЕНИЕ	ПРЕДЕЛЫ ДЛЯ ДЕФЕКТОВ
		мм Модуль четыре (SS) - 0/+1 мм
18. Полностью закругленный профиль	Имеет ли шов полностью закругленный профиль, равный толщине листа?	Полностью закругленный профиль
19. Избыточная ширина поверхности стыкового соединения	Является ли ширина валиков одинаковой и стандартной? (Измерьте самую узкую часть в сравнении с самой широкой частью)	Модуль один (образец) – $\leq 2,0$ мм Модуль два (PV) – $\leq 2,0$ мм Модуль три (AL) – $\leq 1,5$ мм Модуль четыре (SS) – $\leq 1,0$ мм

ВСЯ СВАРКА ВЕРТИКАЛЬНЫХ ИЛИ НАКЛОННЫХ СВАРНЫХ ШВОВ ОСУЩЕСТВЛЯЕТСЯ ТОЛЬКО ПО НАПРАВЛЕНИЮ ВВЕРХ (НА ПОДЪЁМ).

МОДУЛИ ТРИ И ЧЕТЫРЕ СЛЕДУЕТ СВАРИВАТЬ ИСКЛЮЧИТЕЛЬНО ЗА ОДИН ПРОХОД С ИСПОЛЬЗОВАНИЕМ ПРИСАДОЧНОГО МЕТАЛЛА.

К оценке принимаются только полностью сваренные образцы, не имеющие сквозных дефектов. В случае невыполнения данного требования, баллы за изделие не начисляются, оценка ВИК и РГК/УЗК не проводится! В случае если, невозможно определить ВИК какие либо дефекты из за следов дыма, грязи и шлака, то по аспектам контроля (ВИК, РГК или УЗК), конкурсанту баллы не начисляются.

5. КОНКУРСНОЕ ЗАДАНИЕ

5.1. ОСНОВНЫЕ ТРЕБОВАНИЯ

Разделы 2, 3 и 4 регламентируют разработку Конкурсного задания. Рекомендации данного раздела дают дополнительные разъяснения по содержанию КЗ.

Продолжительность Конкурсного задания не должна быть менее 15 и более 22 часов, при условии выполнения 100% задания (4 модуля). В случае исключения (не выполнения) одного из модулей конкурсного задания, время на выполнение уменьшается пропорционально времени, рекомендованного для выполнения данного модуля. Данное условие приемлемо только для региональных чемпионатов, организаторы которых по объективным причинам не могут обеспечить выполнение 100% конкурсного задания. Расчетное время на выполнение всех модулей прописывается в Конкурсном задании, разработанном Менеджером компетенции и является обязательным для выполнения на региональных, корпоративных и вузовских чемпионатах.

Количество рабочих мест (постов) на площадке должно строго соответствовать количеству аккредитованных участников конкурса. Чемпионат по компетенции «Сварочные технологии» проводить только в одну смену, исключение составляют финалы национальных чемпионатов и чемпионат HiTech.

Возрастной ценз участников для выполнения Конкурсного задания от 17 до 22 лет.

Вне зависимости от количества модулей, КЗ должно включать оценку по каждому из разделов WSSS. В случае, если данное условие не соблюдается, задание согласовываться НЕ будет.

Конкурсное задание не должно выходить за пределы WSSS.

Оценка знаний участника должна проводиться исключительно через практическое выполнение Конкурсного задания.

При выполнении Конкурсного задания не оценивается знание правил и норм WSR.

5.2. СТРУКТУРА КОНКУРСНОГО ЗАДАНИЯ

Формат Конкурсного задания представляет собой серию отдельных модулей и должен быть утвержден в соответствии с приведенным ниже описанием.

5.3. ТРЕБОВАНИЯ К РАЗРАБОТКЕ КОНКУРСНОГО ЗАДАНИЯ

Общие требования

В целом, Конкурсное задание будет модульным, с применением индивидуальных оценок компетенций Конкурсантов. Материалы и оборудование: Источники питания для сварки:

- 111 SMAW, MMAW, 141 GTAW, TIG: AC/DC.

Сварочные аппараты, обеспечивающие максимальный ток не менее 230А, инверторного типа с высокой частотой, регулируемой частотой и балансом переменного тока (Гц), обеспечивающие режим импульсной TIG сварки, цифровую индикацию режима сварки и плавную регулировку сварочного тока.

- 135 GMAW, MAG, 136 FCAW: DC.

Сварочные аппараты инверторного типа, обеспечивающие максимальный ток не менее 320 А, с плавной регулировкой сварочного тока (скорости подачи проволоки) и напряжения, возможностью установки катушки сварочной проволоки до 300мм в диаметре, цифровым индикатором сварочных параметров.

Оснастка сварочного оборудования:

- 111 SMAW, MMAW Сварочный кабель и держатель для электродов;
- 141 GTAW, TIG Сварочная горелка и аксессуары к ней, контактные наконечники, диффузоры, аксессуары для защитного газа, регулятор, шланги, ножные или ручные пульты дистанционного управления переменным сварочным током, шланг для поддува защитного газа;

- 135 GMAW, MAG Сварочная горелка и аксессуары к ней, контактные наконечники, диффузоры, аксессуары для защитного газа, регулятор, шланги и т.д.;
- 136 FCAW Сварочная горелка и аксессуары к ней, контактные наконечники, диффузоры, аксессуары для защитного газа, регулятор, шланги и т.д.

В ходе соревнований могут использоваться только материалы, предоставленные Организатором. Тренировочные пластины для чемпионата.

Организатор соревнований предоставляет комплект материалов (по два элемента в каждом) для каждого образца пластин первого и второго модуля. По 3 образца материалов из алюминия и нержавеющей стали (100x50 мм) толщиной, оговоренной в Конкурсном задании, для применения в качестве тренировочных пластин. Эти пластины будут предоставлены Конкурсанту для того, чтобы он мог в назначенный день попрактиковаться в работе с установками перед соревнованиями и настроить параметры сварки во время соревнований.

Размеры тренировочных пластин

Тренировочные пластины должны иметь такую же ширину и толщину, что и фактические модульные элементы Конкурсного задания, при этом в длину они будут короче на 60 мм.

Пластины:

- Высококачественная низкоуглеродистая сталь, толщина от 10 до 16 мм согласно ISO 10038;
- Для резервуара высокого давления пластины должны обладать сертификатом испытаний на сплошную толщину;
- Аустенитная нержавеющая сталь толщиной от 2 мм до 3 мм, например, типы 18/8 X5CrNi 18;
- Алюминий толщиной от 3 мм до 4 мм, например, серии 5000 или 6000.

Трубы:

- Трубы из высококачественной низкоуглеродистой стали согласно ISO 1003 диаметром от 40 мм до 150 мм, толщина стенок от 4 мм до 10 мм для выполнения резервуара, работающего под давлением;
- Для выполнения КССС, труба из высококачественной низкоуглеродистой стали согласно ISO 1003 диаметром от 114 мм до 159 мм, толщина стенок от 8 мм до 10 мм.
- Нержавеющая сталь и алюминий, диаметр от 25 мм до 50 мм, толщина стенок от 1,6 мм до 4 мм. Контрольные образцы будут вырезаны, отфрезерованы или обточены, чтобы обеспечить гладкость и параллельность.

Первый модуль: Контрольные образцы

- Время: приблизительно пять часов;
- Количество: пять образцов, с V-образным стыковым соединением и тавровым соединением;
- Сварочные технологии;
- Положения при сварке;
- Чертежи.

Конкурсант представит экспертам полностью собранные контрольные образцы для проштамповывания перед сваркой.

Образец (образцы) Таврового соединения будут состоять из 2 (двух) деталей, каждая толщиной 12 мм, одна шириной 125 мм, а другая шириной 100 мм и длиной 250 мм. **Ребро жесткости – 80x80 R -30⁰**

Катет образца углового сварного шва должен составлять от 10 мм, до 12 мм. (Согласно ИСО 9606 Аттестационные испытания сварщиков- сварка плавлением. Часть 1: стали). Швы таврового соединения должны быть выполнены за два слоя и минимум два, максимум три прохода, включая корневой.

В случае несоблюдения данного требования, изделия к оценке Не принимаются и баллы не начисляются.

Образцы со сварными швами, выполненными за один или более трех проходов, НЕ получают никаких оценок.

Первый контрольный образец пластин будет состоять из 2 (двух) деталей, каждая 10 мм толщиной, 100 мм шириной и 250 мм длиной.

Второй контрольный образец пластин будет состоять из 2 (двух) деталей, каждая размерами 16 x 100 x 350 мм.

При сварке контрольного образца толщиной 16 мм стоп-точка всегда выполняется:

- Если для выполнения корневого прохода используется GMAW (MAG), стоп-точка производится в центре образца с допуском (37.5мм);
- Если для заполняющего и облицовочного проходов используются полуавтоматические процессы (GMAW/MA/FCAW), стоп-точка производится только при выполнении последнего прохода облицовочного слоя в центре образца с допуском (37.5мм). В случае сварки с колебаниями или многопроходной сварке узкими валиками только на последнем проходе облицовочного слоя требуется производить стоп-точку.

GTAW (141) не применяется на контрольном образце 16 мм.

GMAW (MAG) является единственным полуавтоматическим процессом, используемым для выполнения корневых проходов. FCAW (136) не применяется для выполнения корневых проходов.

Контрольный образец труб состоит из 2 (двух) частей трубы из углеродистой стали диаметром от 114 мм и толщиной стенки 8,56 мм (4" SCH 80). До 159 мм с толщиной стенки 10 мм.

Стоп-точка при сварке стыкового соединения труб не производится.

При сварке образца таврового соединения в центре образца с допуском (37.5мм) необходимо произвести стоп-точку. Стоп-точка должна быть расположена на корневом **и/или** облицовочном проходе в соответствии с решением жюри во время чемпионата.

Стоп-точка должна быть проверена и подтверждена постановкой штампа. В случае, если Стоп-точка не была представлена или не была проштампована (отмечена), баллы за аспект «Кратерные и усадочные раковины» конкурсанту не начисляются (В ОБЛИЦОВОЧНОМ СЛОЕ).

Если Стоп-точка должна быть выполнена в корневом проходе, но не была представлена или не была проштампована (отмечена), в рентгенографическом испытании данный образец может получить максимум **5** баллов (Максимальный балл – 7 не выставляется в случае отсутствия обязательной стоп точки). В случае невыполнения стоп-точки в тавровом соединении, баллы за провар не начисляются.

Каждый из двух образцов пластин должен быть сварен с использованием разных способов сварки.

Образец труб должен быть сварен с использованием способа или способов, выбранных из таблицы:

ОБРАЗЕЦ КОРНЕВОЙ ЗАПОЛНЯЮЩ ПОЛОЖЕНИЕ ПРОХОД ИЙ И ОБЛИЦОВОЧН ЫЙ ПРОХОДЫ			
ВЫБОР ИСПЫТАТЕЛЬНЫХ ПЛАСТИН И ТРУБ ДЛЯ ЗАДАНИЙ			ВЫБРАН О ДЛ Я 2018-2019 Г.
Образец труб 1А			
Положения	Корневой проход	Заполняющий и облицовочный проходы	Элемент конструкции
6G (H-L045) <i>наклонное</i>	SMAW 111	SMAW 111	Предложен
5G (PH) <i>вертикальное</i>	GTAW 141	SMAW 111	Предложен
5G (PH) <i>вертикальное</i>	GTAW 141	GMAW 135	Предложен
2G (PC) <i>горизонтальное</i>	GMAW 135	FCAW 136	Предложен
Образец пластин 1В 10 мм			
Положения	Корневой проход	Заполняющий и облицовочный проходы	Элемент конструкции
3G (PF) <i>Вертикальное</i>	GMAW 135	FCAW 136	Предложен

3G (PF) <i>Вертикальное</i>	SMAW 111	SMAW 111	Предложен
2G(PC) Горизонтальное	GMAW 135	FCAW 136	Предложен
4G (PE) <i>Потолочное</i>	SMAW 111	SMAW 111	Предложен
образец пластин 1С 16 ММ			
Положения	Корневой проход	Заполняющий и облицовочный проходы	Элемент конструкции
3G (PF) <i>Вертикальное</i>	GMAW (135)	FCAW 136	Предложен
РА (1G) <i>Нижнее</i>	SMAW 111	FCAW 136	Предложен
2G (PC) <i>Горизонтальное</i>	SMAW 111	GMAW 135	Предложен
Образец Таврового соединения 12 мм – могут быть предложены два образца			
Положения	Технология сварки		Элемент конструкции
3F (PF) <i>Вертикальное</i>	SMAW 111		Предложен
2F (PB) <i>Нижнее</i>	SMAW 111		Предложен
4F (PE) <i>Потолочное</i>	GMAW 135		Предложен
2F (PB) <i>Нижнее</i>	FCAW 136		Предложен

Начало и конец сварки.

Для всех образцов пластин отрезок длиной 20 мм от краёв не подлежит проверке и не будет проверяться или оцениваться.

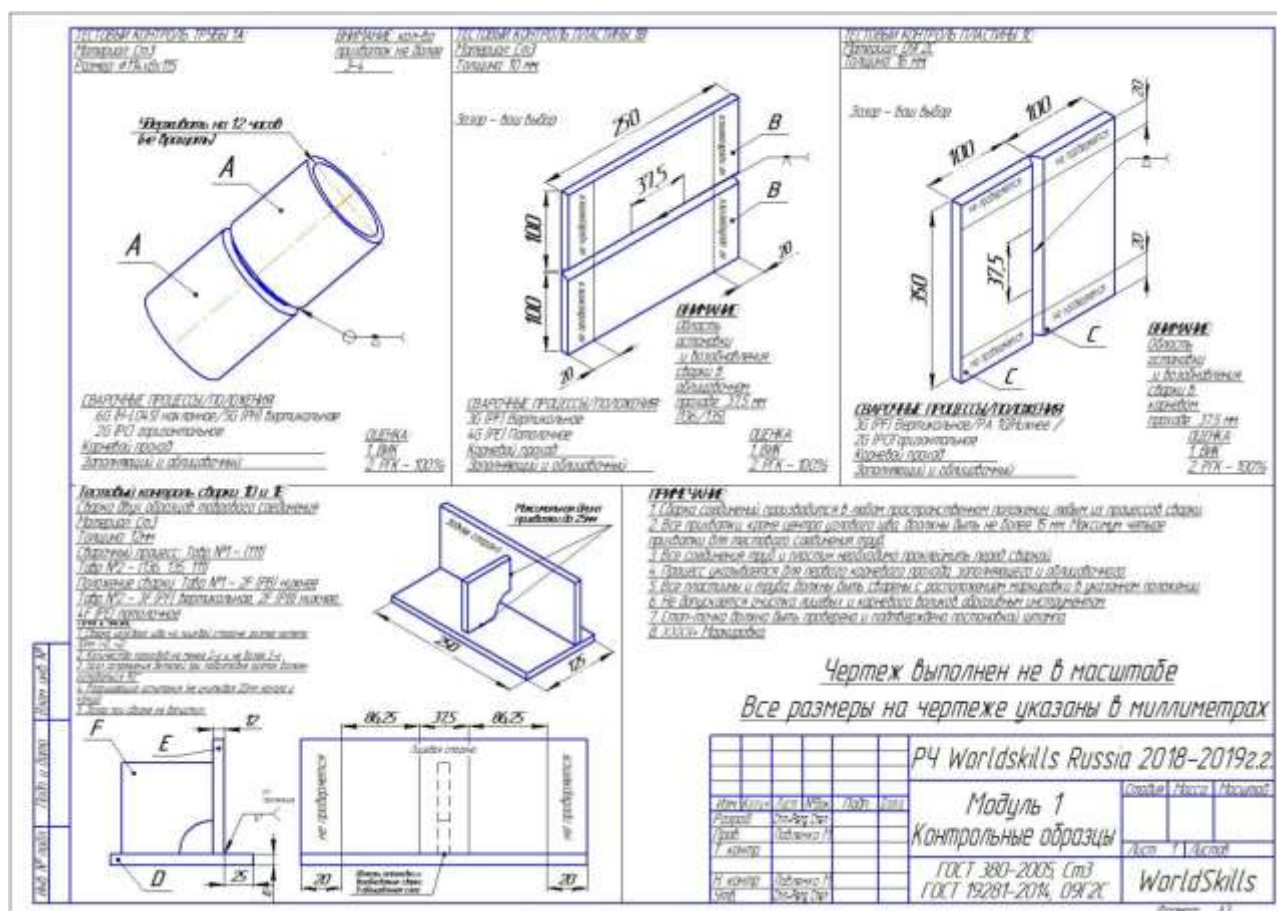
Требования к сборке: Сборку изделий Модуля 1 необходимо произвести согласно требованиям чертежа:

- Труба – 3-4 прихватки, длина которых от 5 до 15 мм.
- Пластины толщиной 10 и 16 мм – 2 прихватки выполняются на расстоянии до 20 мм от краев. Длина прихваток от 5 до 15мм. Прихватки выполнять с лицевой стороны (Со стороны разделки кромок).
- Тавровые соединения - 3 прихватки, две с торцов и одна, по центру с обратной стороны от сварочного шва. Длина прихватки до 25 мм. Центральная прихватка может быть заменена на дополнительное ребро, прихватываемое с обратной стороны шва в центре образца, в случае, если это определено конкурсным заданием.

Собранные образцы предъявляются экспертам для проверки и клеймения.

В случае, если образец собран с нарушением, его необходимо разобрать и собрать заново. Время дополнительное не предоставляется.

Подготовка всех контрольных образцов стыковых соединений должна производиться путём фрезерования или обтачивания до получения кромки, скошенной под углом 30 градусов (без притупления кромки).



Второй модуль: Резервуар, работающий под давлением

Наименование: Полностью герметичная конструкция из пластин / труб, которая будет включать все четыре перечисленных способа сварки и все положения сварки, описанные в данном Техническом описании.

- Время: примерно девять часов;
- Размер: Общие размеры занимаемого пространства – приблизительно 350 x 350 x 400 мм;

- Толщина листа: 10 мм;
- Толщина стенки трубы: от 4 до 10 мм;
- Испытание под давлением: обычно не менее 69 бар (1 000 фунт/дюйм²).

Резервуар под давлением не должен весить более 35 кг в сваренном состоянии.

Эксперты оставляют за собой право скорректировать расчетное давление испытания для любого резервуара перед началом Чемпионата.

Требования к сборке: Сборку изделий Модуля 2 необходимо произвести согласно требованиям чертежа:

- Прихватки длиной до 15 мм.

Наличие прихваток внутри резервуара НЕ допускаются!

Собранный образец предъявляется экспертам для проверки и клеймения.

В случае, если образец собран с нарушением, его необходимо разобрать и собрать заново. Время дополнительное не предоставляется.

Сборку можно проводить в любом пространственном положении, любым способом сварки.

Третий модуль: Алюминиевая конструкция

Наименование: Частично закрытая конструкция из алюминия, которая будет сварена посредством TIG (141).

- Время: примерно два часа;
- Размер: Общие размеры занимаемого пространства: приблизительно 200 x 200 x 250 мм;
- Толщина алюминиевого листа / материала трубы: 3мм /1,5 мм.

Все швы должны выполняться за один проход с использованием присадочного металла. При выполнении второго прохода (с присадочным металлом или без него) конструкция оцениваться НЕ будет.

Конструкция в данном модуле Конкурсного задания может быть распилена пополам, если потребуются проверить глубину проплавления шва и выставить оценку.

Требования к сборке: Сборку изделий Модуля 3 необходимо произвести согласно требованиям чертежа:

- Прихватки длиной до 15 мм.

Наличие прихваток внутри изделия НЕ допускаются!

Собранный образец предьявляется экспертам для проверки и клеймения.

В случае, если образец собран с нарушением, его необходимо разобрать и собрать заново. Время дополнительное не предоставляется.

Сборку можно проводить в любом пространственном положении.

Четвертый модуль: Конструкция из нержавеющей стали

Наименование: Частично закрытая конструкция из нержавеющей стали, которая будет сварена посредством TIG (141).

- Время: примерно два часа;
- Размер: Общие размеры занимаемого пространства: приблизительно 150 x 150 x 200 мм;
- Толщина листа / материала трубы из нержавеющей стали: 2 мм /1,5 мм.

Все швы должны выполняться за один проход с использованием присадочного металла. При выполнении второго прохода, с присадочным металлом или без него, конструкция оцениваться НЕ будет.

Конструкция в данном модуле Конкурсного задания может быть распилена пополам, если потребуются проверить глубину проплавления шва и выставить оценку.

Требования к сборке: Сборку изделий Модуля 4 необходимо произвести согласно требованиям чертежа:

- Прихватки длиной до 15 мм.

Наличие прихваток внутри изделия НЕ допускаются!

Собранный образец предъявляется экспертам для проверки и клеймения.

В случае, если образец собран с нарушением, его необходимо разобрать и собрать заново. Время дополнительное не предоставляется.

Сборку можно проводить в любом пространственном положении.

Инструкции, относящиеся непосредственно к соревнованию

Использование сварочных аппаратов, инструментов и оборудования строго в соответствии с требованиями, прописанными в данном ТО.

- Организатор соревнований обязан предоставить сварочные аппараты, которые можно использовать в основных режимах работы;
- Может быть использован весь технический потенциал сварочных аппаратов;
- Организатор соревнований обязан предоставить подробные инструкции по эксплуатации всем участвующим странам/регионам в течении 4 месяцев до соревнований;
- Предоставленные сварочные аппараты можно будет эксплуатировать с использованием как стандартного, так и дистанционного регулятора. Допускается предоставлять ручные и ножные регуляторы, а также переключатели.

Шлифование и использование абразивных материалов и оборудования:

- Удаление материалов запрещено для как для внутренней поверхности (со стороны корня шва) так и для наружной стороны (стороны облицовки). «Облицовочный проход» будет определен как верхний слой сварного шва, который определяет размеры шва, кромки и углы.
- Места прерывания дуги (стоп-точки) могут быть подготовлены перед продолжением сварки.
- Шлифование поверхностей материала образца таврового соединения перед сваркой допускается, при этом механически обработанный угол должен составлять 90 градусов;

- Зачистка проволочной щеткой:
 - Зачистка проволочной щеткой, ручная или с использованием механических инструментов, может использоваться на всех сварных поверхностях образцов пластин/труб (Модуль один) и резервуара под давлением (Модуль два);
 - Зачистка проволочной щеткой НЕ допускается на любом из законченных швов в проекте с алюминиевой конструкцией (Модуль три) или в проекте с конструкцией из нержавеющей стали (Модуль четыре). Также запрещена химическая очистка изделия после сварки.

Подкладки / опорные детали и ограничивающие устройства:

- На соревновании запрещается использовать медные подкладки или керамические подкладочные ленты / пластины;
- Приспособление для поддува газа можно использовать только для TIG сварки в проекте с конструкцией из нержавеющей стали;
- Ограничивающие устройства не должны применяться при сварке образцов пластин. Ниже приведен перечень этих устройств:
 - Зажимы, колодки, сварочные кондукторы или стальные пластины, приваренные к испытательным пластинам прихваточным швом.
- Сварка образцов пластин должна осуществляться без помощи ограничивающих устройств; это делается для того, чтобы эксперты могли оценить послесварочные деформации;
 - При сварке контрольных образцов можно использовать только стандартные сварочные кондукторы или зажимы, предоставленные организатором чемпионата. Они должны иметь хороший электрический контакт со сварочным столом.

Зачистка сварного шва в проектах GTAW (TIG)

- Лицевая сторона сварных швов в проектах сварки конструкций из алюминия и нержавеющей стали с использованием технологий GTAW

(TIG) должна быть представлена в состоянии «как есть» после сварки. Очистка, шлифовка, зачистка стальной мочалкой, проволочной щеткой или химическая очистка НЕ допускаются для любых сварных швов.

Прихваточные швы

- Максимальная длина любого одного прихваточного шва составляет 15 мм
- Для сборки прихватками резервуара под давлением 15 мм швы могут быть соединены по осям X, Y и Z
- При сборке резервуара под давлением для выполнения прихваточного шва конкурсант может использовать любые способы сварки, перечисленные в данном Техническом описании, и любые пространственные положения.
- Прихваточные швы не допустимо выполнять внутри резервуара под давлением, а так же в конструкциях из алюминия и нержавеющей стали.

ПРОШТАМПОВЫВАНИЕ: Перед закрытием резервуара эксперт производит проверку внутренней поверхности резервуара, чтобы убедиться в отсутствии внутренних прихваточных швов. Проверка будет подтверждена штампом.

Выполнение прихваток образцов таврового соединения выполняется следующим образом:

- Две прихватки с торцов таврового соединения;
- Одна прихватка длиной 25 мм, по центру (+\ -25мм) образца в обратной стороны относительно сварного шва; перед проштампованием все детали должны быть полностью собраны;
- После сборки таврового соединения между пластинами не должно быть зазоров;
- При сварке прихваток контрольных образцов (Таврового соединения, образцов труб и образцов пластин) конкурсант может использовать любые способы сварки, перечисленные в данном техническом описании.

Сварка образцов пластин/труб

- После начала сварки испытательные пластины нельзя разъединить, а затем повторно прихватить вместе. Повторное прихватывание можно выполнять только в том случае, если сварка корня еще не начата.

ПРОШТАМПОВЫВАНИЕ: Контрольный образец труб должен быть закреплен в предоставленном позиционере и помечен в позиции «на 12 часов» перед началом сварки. Это будет подтверждено штампом, а также станет референтной точкой для любой проверки или испытаний.

Если Конкурсант сварит образец с помощью неправильного способа сварки или в неправильном пространственном положении, дальнейшая проверка и испытания проводиться не будут, и оценка за этот образец не присуждается. В случае если конкурсант самостоятельно обнаружил ошибки, до сдачи изделия, он может их исправить, путем полного удаления сварного шва до прихваток и произвести сварку повторно за счет общего рабочего времени. Дополнительное время не предоставляется.

Если любая конфигурация сварных соединений на резервуаре под давлением, (т. е. стыковой шов, швы тавровых соединений или внешние углы), будет выполнена с использованием неправильного способа сварки или в неправильном положении, данная конфигурация сварных соединений не будет визуально оцениваться, и оценка присуждаться не будет.

Конструкции из алюминия и нержавеющей стали

Если любые соединения конструкции будут сварены в неправильном положении, дальнейшая проверка не проводится, и оценка за готовую конструкцию не присуждается.

После сварки прихваток, проверки и утверждения путем проставления штампа удаление материала, шлифование или зачистка конструкции не допускаются.

Конкурсант, замеченный в выполнении операции, которая нарушает любые правила или рекомендации данного технического описания, будет немедленно уведомлен об этом и прекращает выполнять дальнейшие работы до

окончательного решения вопроса. Дополнительное время конкурсанту не предоставляется.

5.4. РАЗРАБОТКА КОНКУРСНОГО ЗАДАНИЯ

Конкурсное задание разрабатывается Менеджером компетенции по согласованию с Международным экспертом и публикуется на форуме WSR (<http://forum.worldskills.ru>). Представленные образцы Конкурсного задания должны меняться один раз в год.

5.4.1. КТО РАЗРАБАТЫВАЕТ КОНКУРСНОЕ ЗАДАНИЕ/МОДУЛИ

Общим руководством и утверждением Конкурсного задания занимается Менеджер компетенции. К совместной работе с Менеджером компетенции в разработке Конкурсного задания могут привлекаться:

- Сертифицированные эксперты WSR;
- Сторонние разработчики;
- Международный эксперт.

В процессе подготовки к каждому соревнованию при внесении 30 % изменений к Конкурсному заданию участвуют:

- Главный эксперт;
- Сертифицированный эксперт по компетенции (в случае присутствия на соревновании);
- Эксперты принимающие участия в оценке (при необходимости привлечения главным экспертом).

Внесение 30% изменений на чемпионате происходит в день С-2 (С-1, если эти дни совмещены), путем жеребьевки. Для проведения процедуры изменений конкурсного задания на 30%, главный эксперт разрабатывает карточки с описанием пространственных положений сварного шва и соответствующих им способов сварки для Модуля 1 (Контрольные образцы).

Отдельно разрабатываются карточки для внесения изменений в модуль 2 (Резервуар, работающий под давлением) по способам сварки: 111, 135,

136, 141. Путем слепой жеребьевки определяются 30% изменения Конкурсного задания.

При внесении 30% изменений для Национального Финала и чемпионата Hi-Tech допускаются геометрические изменения конструкций 2, 3, 4 модулей разработанные и утвержденные Международным экспертом.

Эксперты, при внесении 30 % изменений к Конкурсному заданию должны руководствоваться принципами объективности и беспристрастности. Изменения не должны упрощать конкурсное задание, не должны относиться к иным профессиональным областям, не описанным в WSSS, а также исключать любые блоки WSSS. Также внесённые изменения должны быть исполнимы при помощи утверждённого для соревнований Инфраструктурного листа.

5.4.2. КАК РАЗРАБАТЫВАЕТСЯ КОНКУРСНОЕ ЗАДАНИЕ

Конкурсные задания к каждому чемпионату разрабатываются на основе единого Типового Конкурсного задания, утверждённого Менеджером компетенции и размещённого на форуме экспертов. Задания могут разрабатываться как в целом так и по модулям. Менеджер компетенции может согласовать не полное конкурсное задание только в том случае, если организаторы чемпионата документально подтвердят невозможность выполнения одного или нескольких модулей из-за отсутствия оборудования, соответствующего требованиям компетенции «Сварочные технологии». В случае согласования не полного конкурсного задания, а только его части, время на его выполнение сокращается пропорционально рекомендованному на выполнение конкретного модуля. Баллы участникам за данные модули не начисляются.

Основной платформой согласования Конкурсного задания является форум экспертов.

Главный эксперт чемпионата публикует на форуме экспертов forum.worldskills.ru пакет документов, в который входят:

1. Настоящее Техническое описание компетенции

2. Конкурсное задание, которое должно полностью соответствовать единому Типовому конкурсному заданию.
3. Инфраструктурный лист
4. SMP
5. План застройки
6. Схему оценки.

Главный эксперт изготавливает эталонные образцы для судейской оценки, с предоставлением на утверждение менеджеру компетенции в понятной для восприятия форме, возможна презентация и фото.

5.4.3. КОГДА РАЗРАБАТЫВАЕТСЯ КОНКУРСНОЕ ЗАДАНИЕ

Конкурсное задание разрабатывается согласно представленному ниже графику, определяющему сроки подготовки документации для каждого вида чемпионатов.

Временные рамки	Локальный чемпионат (региональный, корпоративный, вузовский)	Отборочный чемпионат	Национальный чемпионат
Шаблон Конкурсного задания	Берётся в ИСХОДНОМ ВИДЕ с форума экспертов задание, разработанное Менеджером компетенции.	Разрабатывается Менеджером компетенции.	Разрабатывается на основе предыдущего чемпионата с учётом всего опыта проведения соревнований по компетенции и отраслевых стандартов за 6 месяцев до чемпионата
Утверждение Главного эксперта чемпионата, ответственного за разработку	За 2 месяца до чемпионата	За 3 месяца до чемпионата	За 4 месяца до чемпионата

КЗ			
Публикация КЗ	За 1 месяц до чемпионата	За 1 месяц до чемпионата	За 1 месяц до чемпионата
Внесение и согласование с Менеджером компетенции 30% изменений в КЗ	В день С-2	В день С-2	В день С-2
Внесение предложений на Форум экспертов о модернизации КЗ, КО, ИЛ, ТО, ПЗ, ОТ	В день С+1	В день С+1	В день С+1

5.5 УТВЕРЖДЕНИЕ КОНКУРСНОГО ЗАДАНИЯ

Главный эксперт и Менеджер компетенции принимают решение о выполнимости всех модулей и при необходимости должны доказать реальность его выполнения. Во внимание принимаются время и материалы.

Конкурсное задание может быть утверждено в любой удобной для Менеджера компетенции форме.

5.6. СВОЙСТВА МАТЕРИАЛА И ИНСТРУКЦИИ ПРОИЗВОДИТЕЛЯ

Если для выполнения задания участнику конкурса необходимо ознакомиться с инструкциями по применению какого-либо материала или с инструкциями производителя, он получает их заранее по решению Менеджера компетенции и Главного эксперта. При необходимости, во время ознакомления Технический эксперт организует демонстрацию на месте.

Материалы, выбираемые для модулей, которые предстоит выполнять участникам чемпионата (кроме тех случаев, когда материалы приносит с собой

сам участник), должны принадлежать к тому типу материалов, который имеется у ряда производителей, и который имеется в свободной продаже в регионе проведения чемпионата.

6. УПРАВЛЕНИЕ КОМПЕТЕНЦИЕЙ И ОБЩЕНИЕ

6.1 ДИСКУССИОННЫЙ ФОРУМ

Все предконкурсные обсуждения проходят на особом форуме (<http://forum.worldskills.ru>). Решения по развитию компетенции должны приниматься только после предварительного обсуждения на форуме. Также на форуме должно происходить информирование о всех важных событиях в рамках компетенции. Модератором данного форума являются Международный эксперт и (или) Менеджер компетенции (или Эксперт, назначенный ими).

6.2. ИНФОРМАЦИЯ ДЛЯ УЧАСТНИКОВ ЧЕМПИОНАТА

Информация для конкурсантов публикуется в соответствии с регламентом проводимого чемпионата. Информация может включать:

- Техническое описание;
- Конкурсные задания;
- Обобщённая ведомость оценки;
- Инфраструктурный лист;
- Инструкция по охране труда и технике безопасности;
- Дополнительная информация.

6.3. АРХИВ КОНКУРСНЫХ ЗАДАНИЙ

Конкурсные задания доступны по адресу <http://forum.worldskills.ru>.

6.4. УПРАВЛЕНИЕ КОМПЕТЕНЦИЕЙ

Общее управление компетенцией осуществляется Международным экспертом и Менеджером компетенции с возможным привлечением экспертного сообщества.

Управление компетенцией в рамках конкретного чемпионата осуществляется Главным экспертом по компетенции в соответствии с регламентом чемпионата.

7. ТРЕБОВАНИЯ ОХРАНЫ ТРУДА И ТЕХНИКИ БЕЗОПАСНОСТИ

7.1 ТРЕБОВАНИЯ ОХРАНЫ ТРУДА И ТЕХНИКИ БЕЗОПАСНОСТИ НА ЧЕМПИОНАТЕ

См. документацию по технике безопасности и охране труда предоставленные оргкомитетом чемпионата.

7.2 СПЕЦИФИЧНЫЕ ТРЕБОВАНИЯ ОХРАНЫ ТРУДА, ТЕХНИКИ БЕЗОПАСНОСТИ И ОКРУЖАЮЩЕЙ СРЕДЫ КОМПЕТЕНЦИИ

Все защитное оборудование должно соответствовать требованиям по технике безопасности и охране здоровья региона-организатора соревнований. Во время соревнований конкурсанты должны использовать, как минимум, следующие средства индивидуальной защиты:

- Защитные очки;
- Защита тела – огнеупорный материал;
- Защита ног – от падающих предметов, обувь с армированным носом;
- Защита рук – от жара и излучения дуги;
- Защита лица – маска или ручной щиток сварщика;
- Средства защиты органов слуха;
- Прозрачный лицевой щиток (для шлифовки, может быть встроен в сварочную маску);
- Защита от паров и частиц металла.
- **Защитный кожух для диска УШМ**

8. МАТЕРИАЛЫ И ОБОРУДОВАНИЕ

8.1. ИНФРАСТРУКТУРНЫЙ ЛИСТ

Инфраструктурный лист включает в себя всю инфраструктуру, оборудование и расходные материалы, которые необходимы для выполнения Конкурсного задания. Инфраструктурный лист обязан содержать пример данного оборудования и его чёткие и понятные характеристики в случае возможности приобретения аналогов.

При разработке Инфраструктурного листа для конкретного чемпионата необходимо руководствоваться Инфраструктурным листом, размещённым на форуме экспертов Менеджером компетенции. Все изменения в Инфраструктурном листе должны согласовываться с Менеджером компетенции в обязательном порядке.

На каждом конкурсе технический эксперт должен проводить учет элементов инфраструктуры. Список не должен включать элементы, которые попросили включить в него эксперты или конкурсанты, а также запрещенные элементы.

По итогам соревнования, в случае необходимости, Технический эксперт и Главный эксперт должны дать рекомендации Оргкомитету чемпионата и Менеджеру компетенции о изменениях в Инфраструктурном листе.

8.2. МАТЕРИАЛЫ, ОБОРУДОВАНИЕ И ИНСТРУМЕНТЫ В ИНСТРУМЕНТАЛЬНОМ ЯЩИКЕ (ТУЛБОКС, TOOLBOX)

Каждому конкурсанту разрешается пользоваться ящиком для инструментов с максимальным объемом, указанным Организатором. Конкурсантов, чьи ящики для инструментов больше указанных, попросят унести их с рабочей площадки и хранить их за пределами площадки.

Конкурсанту следует привезти инструменты и оборудование в ящике для инструментов; ему так же рекомендуется привезти и другие новые инструменты, и приспособления, используемые в отрасли в настоящее время.

Конкурсанту рекомендуется предоставить, как минимум, предметы из следующего списка:

- Сварочные защитные очки;
- Защитные очки для работы с УШМ;
- Маска сварщика, допускается наличие светофильтра хамелеона;
- Защитная обувь с армированными носами;
- Защита органов слуха;
- Ручная угловая шлифовальная машинка с предохранительным приспособлением, максимум 125 мм (5 дюймов);
- Диски из проволочной щетки подходящие к шлифовальной машинке;
- Огнеупорная одежда;
- Молоток сварщика (молоток для удаления шлака);
- Щетка ручная;
- Зубило;
- Разметчик;
- Напильники;
- Проволочные щетки;
- Молоток;
- Прибор измерения сварного шва (Шаблон сварщика);
- Метрическая стальная линейка (рулетка);
- Угольник;
- Мел / мыльный камень / маркер;
- Бокорезы;
- Струбцины и (или) зажимные скобы и быстрозажимные приспособления;
- Адаптор питания (если требуется) и провода-удлинители;
- Конкурсанты могут пользоваться собственными сварочными горелками и электрододержателями для SMAW, (111), GTAW (141), GMAW (135) и

ФСАН (136) при условии, что они совместимы с оборудованием, предоставленным организатором чемпионата;

- Прямая шлифовальная машинка;
- Приспособления для очерчивания катетов;
- Приспособления для сборки соединений (временные фиксаторы), альтернативные магнитам;
- Оборудование конкурсанта должно удовлетворять требованиям безопасности;
- Если оборудование, поставленное конкурсантом, допустит сбой или откажет во время чемпионата, то конкурсанту не будет выделено дополнительное время;
- Прочие личные ручные инструменты.

Вся рабочая одежда и все инструменты должны соответствовать правилам по технике безопасности. При сборке испытательных образцов допускается использовать приспособления для центровки, при условии, что они будут сняты перед сваркой.

8.3. МАТЕРИАЛЫ И ОБОРУДОВАНИЕ, ЗАПРЕЩЕННЫЕ НА ПЛОЩАДКЕ

Запрещается проносить на соревнование дополнительные расходные или тренировочные материалы. Допускаются только предметы, перечисленные в разделе 8.2.

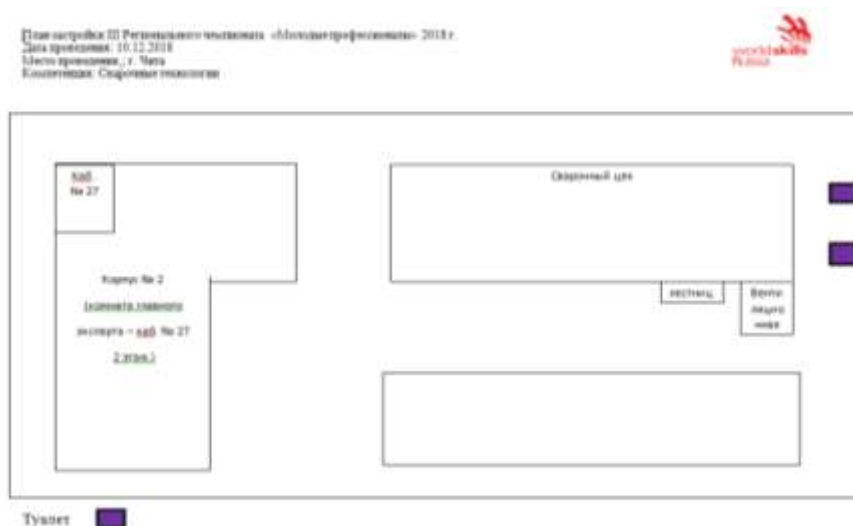
ТЕМА/ЗАДАНИЕ	ПРАВИЛА ДЛЯ КОНКРЕТНОЙ КОМПЕТЕНЦИИ
Технические средства - USB, карты памяти	<ul style="list-style-type: none"> • Конкурсантам, экспертам и переводчикам разрешается приносить на рабочую площадку устройства хранения данных.
Использование портативных ноутбуков, планшетов и мобильных телефонов	<ul style="list-style-type: none"> • Конкурсантам, экспертам и переводчикам разрешается использовать личные ноутбуки, планшеты и мобильные телефоны на рабочей площадке.
Использование персональных устройства для фото- и видеосъемки	<ul style="list-style-type: none"> • Конкурсантам, экспертам и переводчикам разрешается использовать на рабочей площадке личные устройства для фото- и видеосъемки.

Отказ оборудования

- Если оборудование или инструменты, принесенные конкурсантом, выйдут из строя, дополнительное время не предоставляется.
- В случае поломки поставленного(-ых) организатором соревнований оборудования и инструментов, дополнительное время будет выделено только в том случае, если техник спонсора или компании поставщика укажет и подтвердит, что это не «ошибка пользователя».

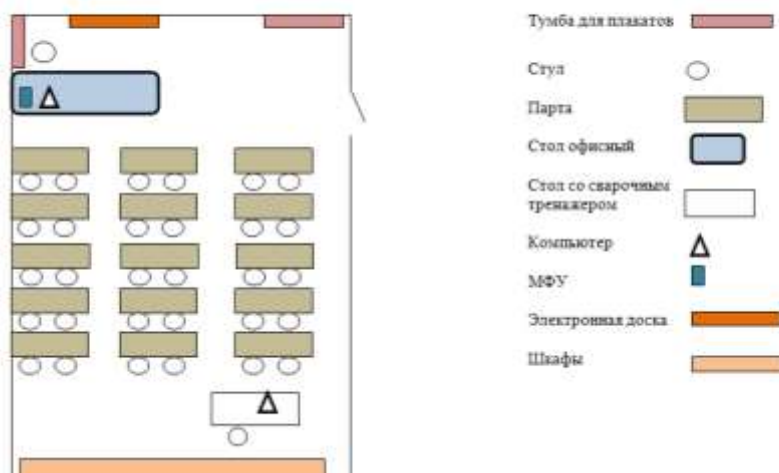
8.4. ПРЕДЛАГАЕМАЯ СХЕМА КОНКУРСНОЙ ПЛОЩАДКИ

Схема конкурсной площадки (см. иллюстрацию).

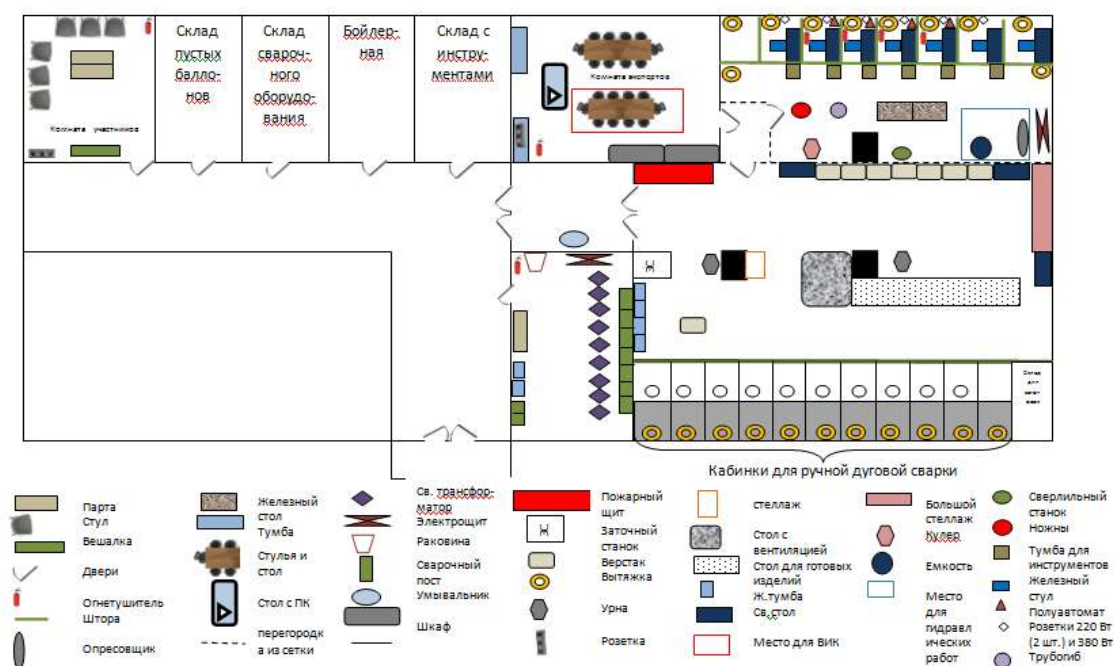


План застройки

Комната главного эксперта (абб. № 27)



Сварочный цех



9. ШТРАФНЫЕ САНКЦИИ ДЛЯ УЧАСТНИКОВ И ЭКСПЕРТОВ.

Все аккредитованные на площадке чемпионата лица (эксперты, участники, волонтеры), обязаны строго соблюдать Кодекс этики WSI/WSR и Регламент проведения чемпионата.

9.1. При нарушении Экспертом Правил Чемпионата, Кодекса этики или Специальных правил компетенции Эксперт должен быть удален с Конкурсной площадки, все последующие контакты с Конкурсантами должны быть запрещены, а у Конкурсанта должны быть вычтены баллы, если нарушение Эксперта принесло Конкурсанту преимущество. Вычет баллов должен быть пропорционален величине приобретенного преимущества в момент совершения Экспертом нарушения.

Если нарушение Правил Чемпионата или специальных правил по компетенциям совершено другим аккредитованным персоналом, данные лица должны быть удалены с Конкурсной площадки, все последующие контакты с Конкурсантами и/или Экспертами должны быть запрещены, а у Конкурсанта

должны быть вычтены баллы, если нарушение Эксперта принесло Конкурсанту преимущество. Вычет баллов должен быть пропорционален величине приобретенного преимущества в момент совершения Экспертом нарушения.